

本書は作業終了時に、必ずお客様にお渡しください。

この度は、AEROPRIUS YURASTYLE neo「neoミラー」をお買い上げ頂き、誠にありがとうございます。  
本書は、お客様が安全に当商品をご使用頂くために必要な注意事項等を記載しておりますので、商品をご使用になられる前に、必ずお読みくださいますようお願い申し上げます。また、必要なときにいつでもご覧になれますよう、お手許に大切に保管していただき、正しい取り扱い方法でご愛用くださいますよう、お願い申し上げます。

 **注意**

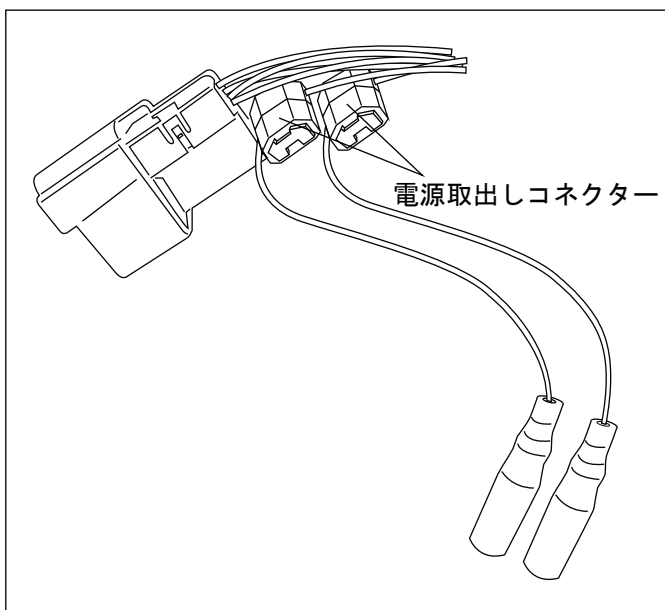
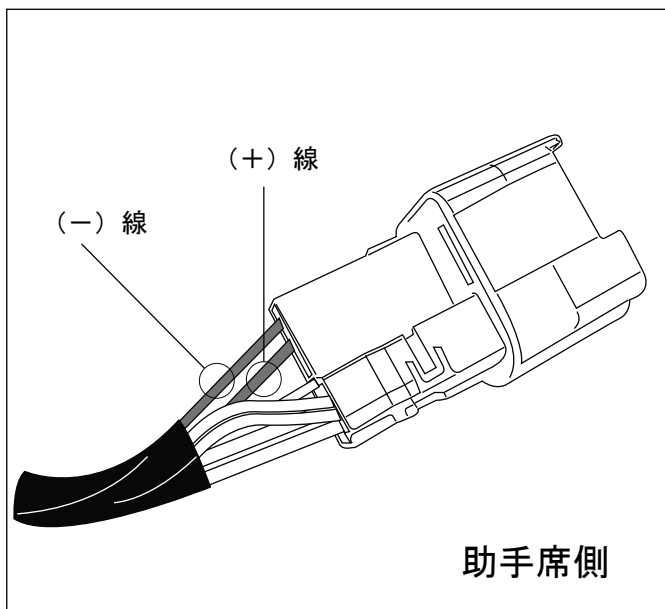
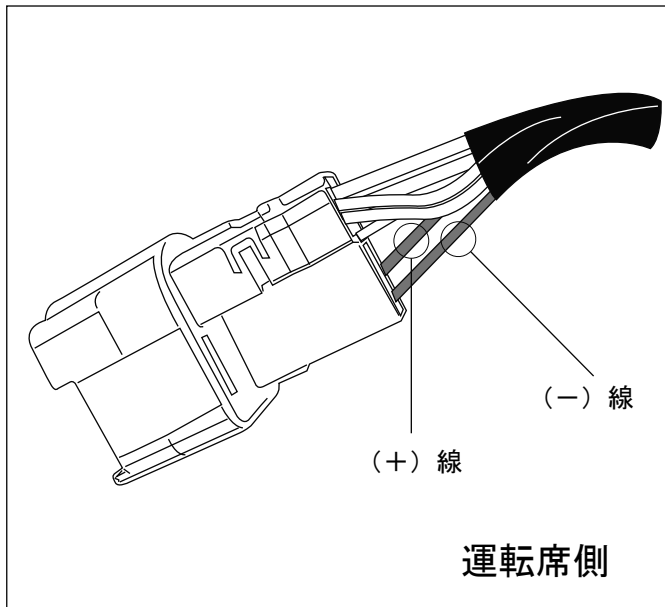
- ・ 商品到着後は、直ちに破損の有無をご確認ください。破損があった場合は早急に運送会社にご相談下さい。
- ・ 当商品は、塗装前に必ず仮付けを行い、全体の穴位置及びフィット感をチェックしてください。  
塗装した後のクレーム・返品は一切応じかねますので予めご了承ください。
- ・ 当商品は、保安基準の検査項目に関わる装置です。商品を正しく装着し正常に機能させるためにも、取付けは作業に適した自動車整備事業所に依頼してください。
- ・ 当商品を塗装する際は、必ず別紙「塗装要領書」の記載事項を厳守してください。
- ・ 当商品の取付けは、必ず付属パーツをご使用ください。
- ・ 自動洗車機などは、商品の破損を招く恐れがありますので、使用の際は破損に十分ご注意ください。

■ 商品名 neoミラー

■ 適合車種 プリウス (型式：DAA-ZVW30)

■ 構成部品 \* 装着する前に、下表に記す部品が同梱されているか、汚れ・傷・損傷がないことをご確認ください。

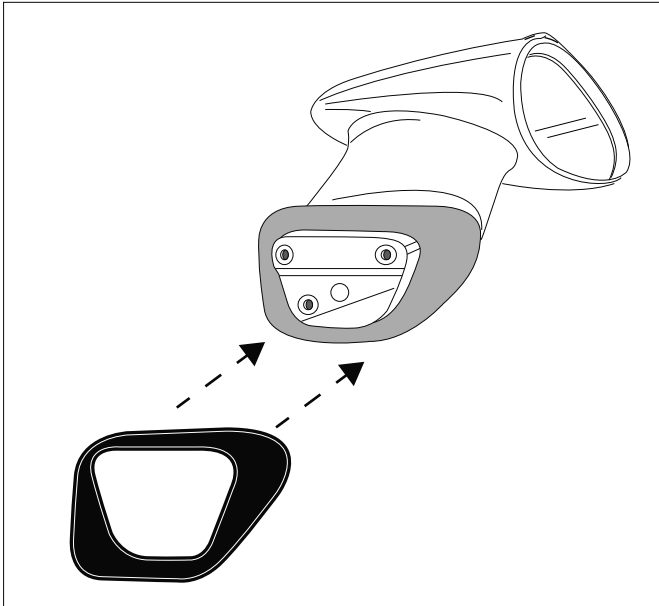
	部品名	個数
①	neoミラー 右側	1
②	neoミラー 左側	1
③	電源取出しコネクター	4
④	M5フランジボルト	6



## 取付け

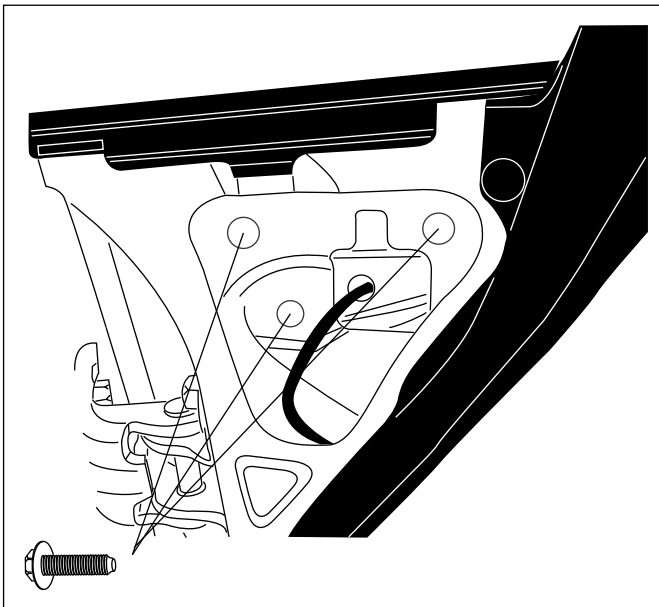
- (1) アウターミラーのターンランプ配線に付属の電源取出しコネクタを取付けます。(図参照)  
電源取出しコネクタに+-のマークを入れると接続時に便利です。

使わなくなったカプラーはビニールテープ等で絶縁処理して下さい。



## 取付け

- (4) ミラー取付面に防水スポンジパッキンを貼り付けます。



- (5) 付属のM5フランジボルトでミラーをフロントドアに固定します。

### ⚠ 注意

あまり強い力でミラー本体を締付けると破損する恐れがあります。

- (6) ミラーの配線と電源取出しコネクターを接続し、ターンランプが点灯するか確認します。点灯確認後、技術マニュアル参照の上、内装を取付けます。

### ⚠ 注意

配線は＋を間違わないように接続して下さい。また、ウィンドウを下げた時に配線が絡まないように注意して下さい。

# FRP エアロパーツの塗装手順について

---

スチール、ウレタン等の製品とは塗装方法が異なりますので、下記の点に注意して塗装作業を行って下さい。

1. 製品と塗料の密着を良くする為と、表面のワックス分、及び離型剤を落とす為に耐水ペーパー（＃400程度）でスポンジ等に石鹼水をつけて、満遍なくサンディングしてください。  
（サンディング不足ですと後から塗装の剥がれ、クラックの原因となります。）
2. 本製品は出荷時に十分なチェックをしておりますが、FRPの性質上、気泡等が発生する場合があります。その際は表面のゲルコートを良く取り除き、ポリパテ等で修正してください。
3. 製品を十分に乾燥させた後、2～3回必ずサフェーサー塗装を行ってください。
4. サフェーサー塗装が乾燥後、再度＃600相当の耐水ペーパーでサンディングします。
5. 乾燥後は通常通りの塗装を行ってください。
6. 塗装後の乾燥温度は必ず40°以下で行ってください。



塗装前に必ず防護服、防毒マスクを着用してください。  
目に見えない塗料、溶剤が目、喉、体内に入ります。  
（塗料の取り扱い説明書を良くお読みください。）



ヒビ、割れの大半は輸送中に発生します。  
まずは、製品が手元に届きましたら箱の損傷がないか、中の製品の壊れがないかを確認してください。  
被害が発生している場合は、到着より7日以内に運送会社さんにご相談をお願い致します。

**塗装後の返品は、いかなる理由があろうとも応じかねます。**

---