

本書は作業終了時に、必ずお客様にお渡しください。

この度は、AEROPRIUS YURASTYLE neo「サイドエアカッター」をお買い上げ頂き、誠にありがとうございます。本書は、お客様が安全に当商品をご使用頂くために必要な注意事項等を記載しておりますので、商品をご使用になられる前に、必ずお読みくださいますようお願い申し上げます。また、必要なときにいつでもご覧になれますよう、お手許に大切に保管していただき、正しい取り扱い方法でご愛用くださいますよう、お願い申し上げます。

 **注意**

- ・ 商品到着後は、直ちに破損の有無をご確認ください。破損があった場合は早急に運送会社にご相談下さい。
- ・ 当商品は、塗装前に必ず仮付けを行い、全体の穴位置及びフィット感をチェックしてください。塗装した後のクレーム・返品は一切応じかねますので予めご了承ください。
- ・ 当商品は、保安基準の検査項目に関わる装置です。商品を正しく装着し正常に機能させるためにも、取付けは作業に適した自動車整備事業所に依頼してください。
- ・ 当商品を塗装する際は、必ず別紙「塗装要領書」の記載事項を厳守してください。
- ・ 当商品の取付けは、必ず付属パーツをご使用ください。
- ・ 自動洗車機などは、商品の破損を招く恐れがありますので、使用の際は破損に十分ご注意ください。

■ 商品名 サイドエアカッター

■ 適合車種 プリウス （型式：DAA-ZVW30）

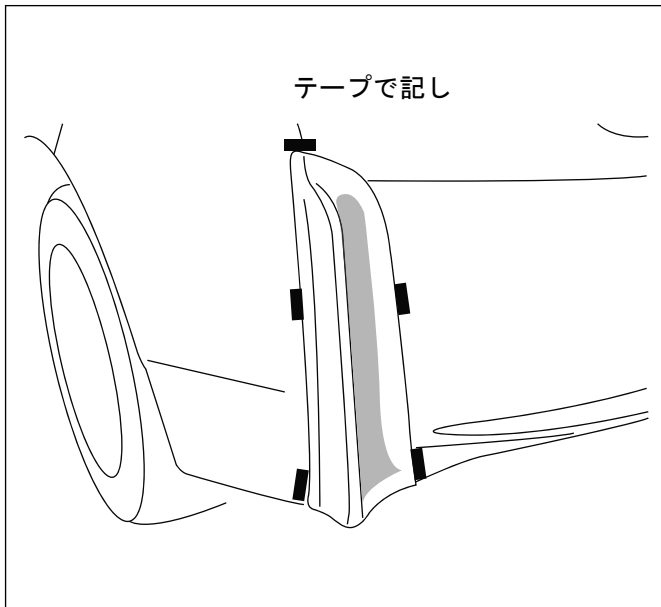
■ 構成部品 * 装着する前に、下表に記す部品が同梱されているか、汚れ・傷・損傷がないことをご確認ください。

	部品名	個数
①	サイドエアカッター 右側	1
②	サイドエアカッター 左側	1
③	両面テープ 0.5m	2

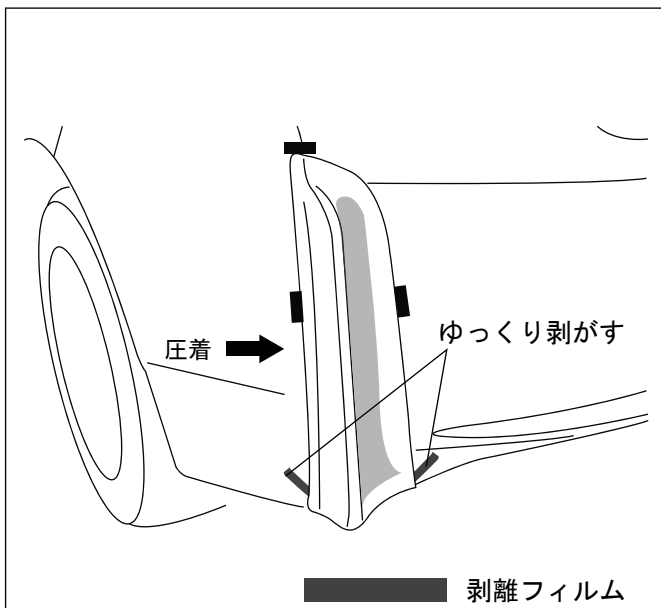


取付け

- (1) サイドエアカッターの裏側に付属の両面テープを図のように貼り付けます。



- (2) サイドエアカッターをリアバンパーに当てがい、両面テープが浮かないようフィットする位置にマーキングします。テープ等で記しておくくと便利です。



- (3) リアバンパーを中性洗剤等できれいに脱脂します。

乾燥後、両面テープの剥離フィルムを少し剥がします。先程マーキングした位置にサイドエアカッターを合わせ、ゆっくり剥離フィルムを剥がしていきます。両面テープが浮かないように注意して下さい。すべての剥離フィルムを剥がしたら、程良い力で両面テープ部分を圧着させます。

1時間程様子を見て、隙間や脱落がないかを確認します。

⚠ 注意

あまり強い力でサイドエアカッターを圧着すると破損する恐れがあります。

両面テープ本来の最大接着力が出るまでに約1日かかります。貼付後、数時間はテープに大きな力を加えないで下さい。

本図は左側の取付方法を説明しています。右側も同様の手順で取り付けて下さい。

FRP エアロパーツの塗装手順について

スチール、ウレタン等の製品とは塗装方法が異なりますので、下記の点に注意して塗装作業を行って下さい。

1. 製品と塗料の密着を良くする為と、表面のワックス分、及び離型剤を落とす為に耐水ペーパー（＃400程度）でスポンジ等に石鹼水をつけて、満遍なくサンディングしてください。
（サンディング不足ですと後から塗装の剥がれ、クラックの原因となります。）
2. 本製品は出荷時に十分なチェックをしておりますが、FRPの性質上、気泡等が発生する場合があります。その際は表面のゲルコートを良く取り除き、ポリパテ等で修正してください。
3. 製品を十分に乾燥させた後、2～3回必ずサフェーサー塗装を行ってください。
4. サフェーサー塗装が乾燥後、再度＃600相当の耐水ペーパーでサンディングします。
5. 乾燥後は通常通りの塗装を行ってください。
6. 塗装後の乾燥温度は必ず40°以下で行ってください。



塗装前に必ず防護服、防毒マスクを着用してください。
目に見えない塗料、溶剤が目、喉、体内に入ります。
（塗料の取り扱い説明書を良くお読みください。）



ヒビ、割れの大半は輸送中に発生します。
まずは、製品が手元に届きましたら箱の損傷がないか、中の製品の壊れがないかを確認してください。
被害が発生している場合は、到着より7日以内に運送会社さんにご相談をお願い致します。

塗装後の返品は、いかなる理由があろうとも応じかねます。
